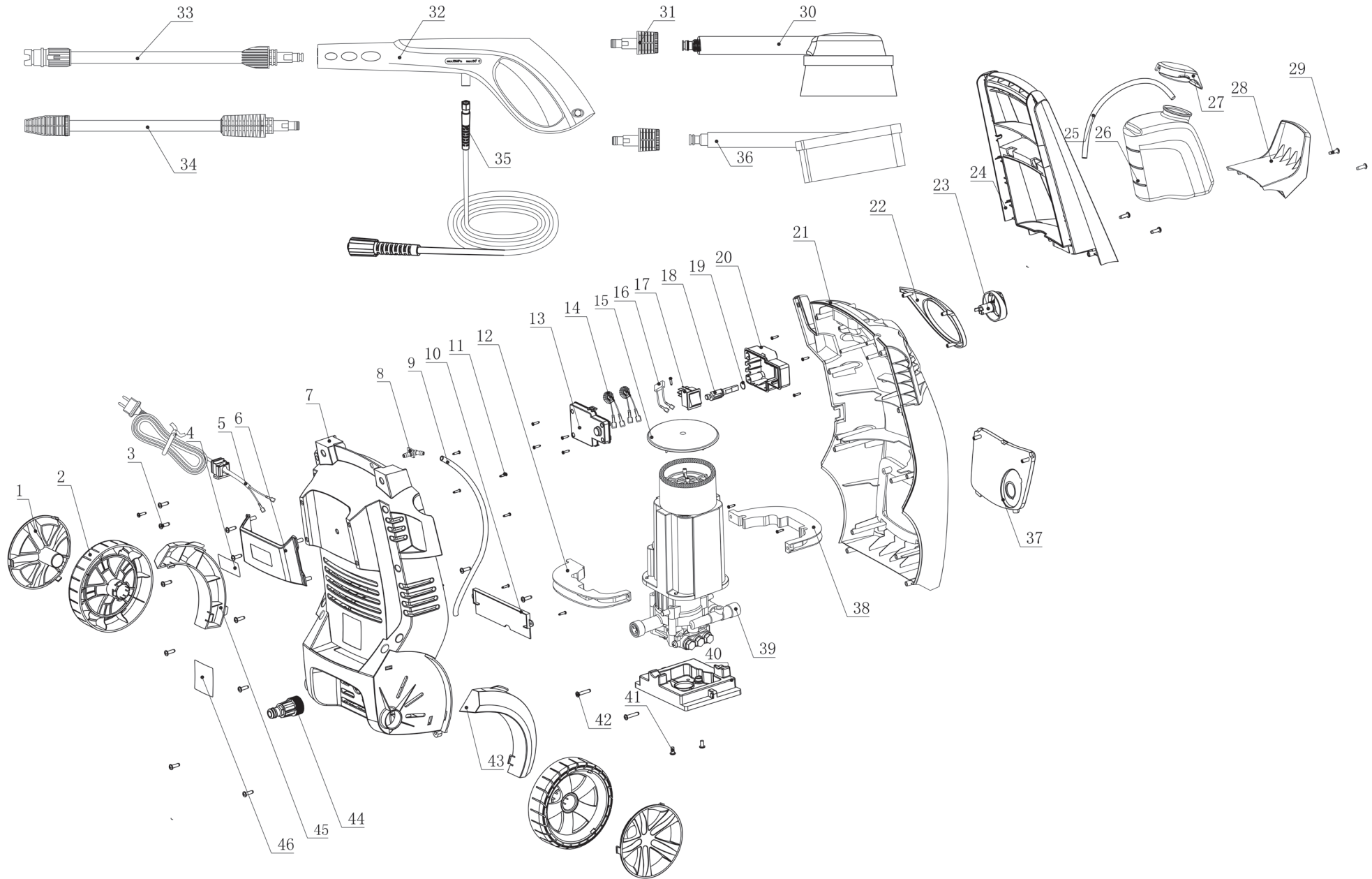


# HPC 1800 (8895200)



position	description	popis	QTY	order no./ objednáací číslo
1	Wheel Cover	kryt kola		
2	Wheel	kolo		
3	Screw,ST4.8x16	šroub		
4	Warning label	varovný štítek		
5	Power cord	přívodní šňůra		
6	Accessories Cover	kryt		
7	Rear Housing	spodní část šasí		
8	Detergent Tube Connection	propojka		
9	Inner detergent tube	hadice		
10	Sealing Block	těsnicí deska		
11	Screw,ST2.9x13	šroub		
12	Motor clip	úchyt motoru		
13	Switch Cover	kryt spínače		
14	Inductance ass'y	indukční cívka		
15	Motor cover cap	kryt motoru		
16	Capacitor ass'y	kondenzátor		
17	Switch	spínač		
18	Swith lever	spínací páka		
19	O-ring, Φ 8.5×1.8 O	O-kroužek		
20	Switch Box	kryt spínače		
21	Front housing	vrchní část šasí		
22	Swith deck	kryt		
23	Switch button	tlačítko spínač		
24	Handle	rukojeť		
25	Outer detergent tube	hadice		
26	Detergent tank	nádoba na saponát		
27	Detergent tank cover	uzávěr		
28	High pressure holder	držák hadice		
29	Screw,ST3.5x20	šroub		
30	Patio brush	kartáč		
31	brush connection	konektor		
32	gun	pistole		
33	lance	nástavec s tryskou		
34	turbo lance	nástavec s tryskou		
35	High pressure hose	Vysokotlaká hadice		
36	Fix brush	kartáč		
37	outlet Water deck	kryt		
38	Front motor base	úchyt motoru		
39	pump +motor kit	motorové čerpadlo		
40	Pump base	kryt		
41	Screw, M5*18	šroub		
42	Screw,ST4.8x25	šroub		
43	Right rolling cover	kryt kola		
44	water inlet screw	rychlospojkový nástavec		
45	Left rolling cover	popisný štítek		
46	rating label	kryt kola		